

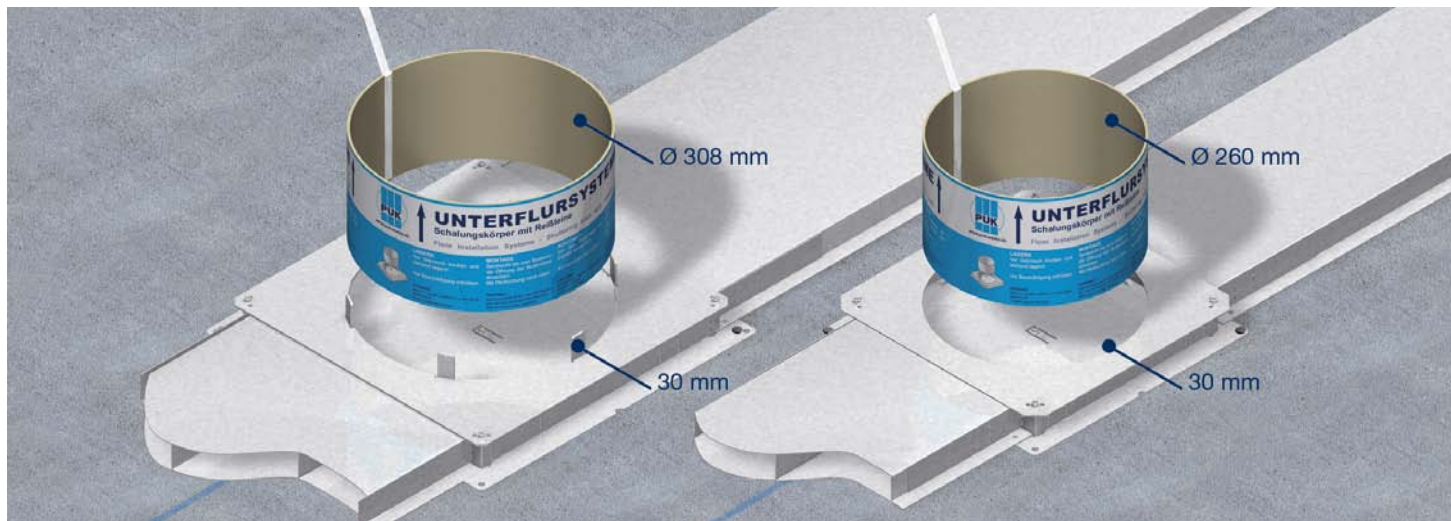


# Hohlraumbodendose, rund für Estrichüberdeckten Unterflurkanal Montageanleitung

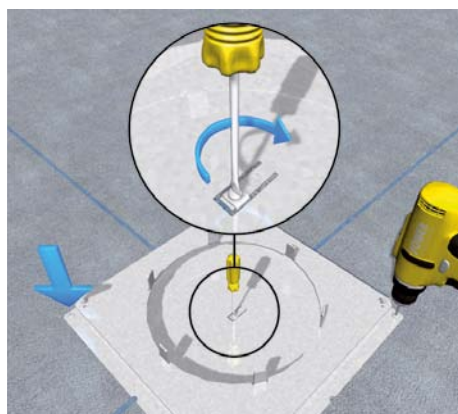


# Hohlraumbodendose, rund

## Montageanleitung

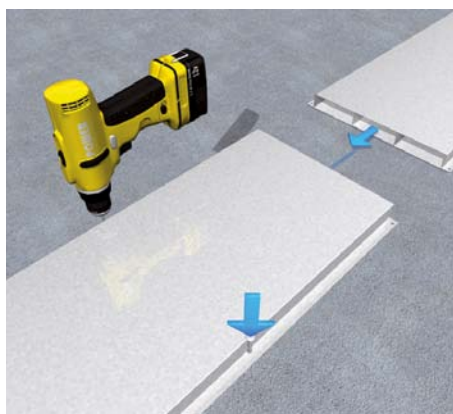


Hohlraumbodendosen für runde Einbaueinheiten Ø 305 mm oder Ø 258 mm und Unterflurkanäle bis 250 mm oder 350 mm Breite, in den Höhen 28/38/48 mm. Mindestestrichüberdeckung von 35 mm beachten.



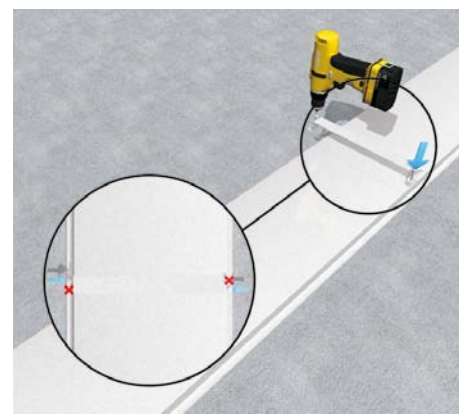
### 1 | Hohlraumbodendose

Bodendose mittig ausrichten. Auf der Rohdecke befestigen und die Erdungslasche anschrauben. Seitenwände der Bodendose an der Perforation aufbiegen. Pro Richtungsänderung des Kanals eine Bodendose setzen.



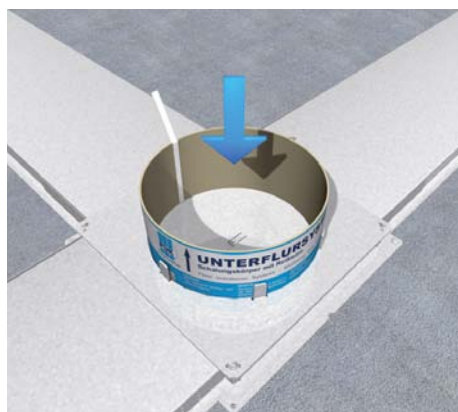
### 2 | Kanal

Kanal zuschneiden, auslegen und ausrichten. Schnittstellen entgraten und kaltverzinken. Befestigung mit zwei Nageldübeln über Löcher im Seitenfalz des Kanals. Kanal bis zum Anschlag in die Dose schieben.



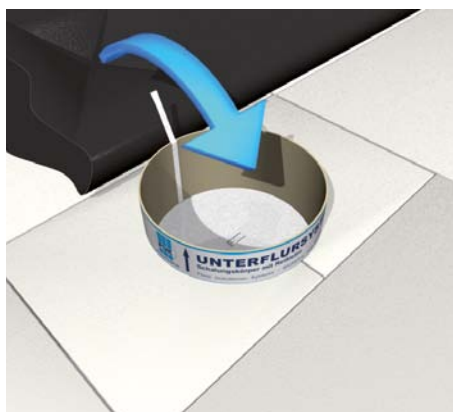
### 3 | Befestigungsbügel

Kanalsegmente bündig ausrichten und aneinander schieben. Pro Kanalstoßstelle einen Befestigungsbügel setzen. Mit zwei Nageldübeln überlappend befestigen. Beim Dübelsetzen Potentialausgleich beachten.



### 4 | Schalungsrohr einsetzen

Schalungsrohr von oben in die Öffnung der Bodendose einsetzen. Bodendose und Schalungsrohr bilden eine Einheit. Abkleben aller offenen Stellen im Kanalsystem. Dämmung bündig an Kanal und Schalungsrohr anarbeiten.



### 5 | Estricharbeiten / Trittschallentkopplung

Das Schalungsrohr mit Schalöl einsprühen. Unterflursystem vom Trittschall entkoppeln. Das Schalungsrohr ist mit einer Folie abzukleben. Foliendicke muss < 2 mm sein. Estrich sauber an das Schalungsrohr anarbeiten.

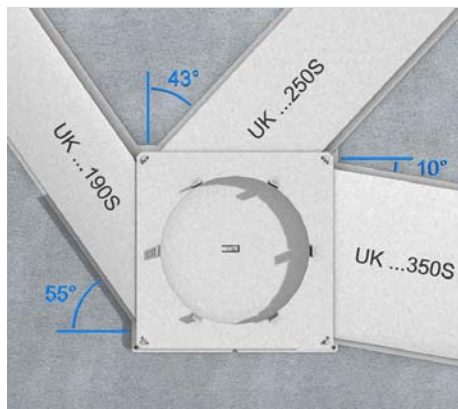


### 6 | Schalungsrohr entfernen

Schalungsrohr mit der Reißleine aus dem ausgehärteten Estrich entfernen. Fußbodenbelag an die gesäuberte Montageöffnung (Ø 260 mm, Ø 308 mm) anarbeiten.

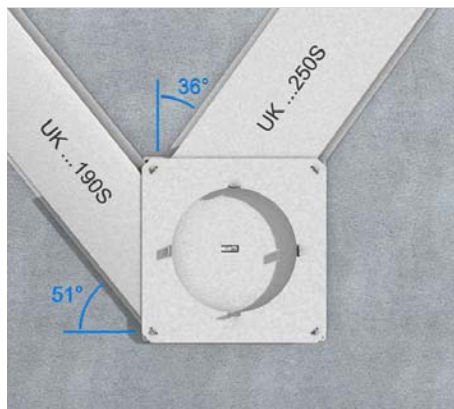
# Hohlraumbodendose, rund

## Montageanleitung



### Einsatz Hohlraumbodendose UBDHB350

Bei Einsatz der Hohlraumbodendose UBDHB350 kann der Estrichüberdeckte Kanal maximal im 55° Winkel, ohne die Funktion zu beeinträchtigen, eingeführt werden. Schnittstellen entgraten und kaltverzinken.



### Einsatz Hohlraumbodendose UBDHB250

Bei Einsatz der Hohlraumbodendose UBDHB250 kann der Estrichüberdeckte Kanal maximal im 51° Winkel, ohne die Funktion zu beeinträchtigen, eingeführt werden. Schnittstellen entgraten und kaltverzinken.



Irrtümer und technische Änderungen vorbehalten. Nachdruck sowie jegliche elektronische Vervielfältigung nur mit unserer schriftlichen Genehmigung. Mit Erscheinen dieser Drucksache verlieren alle vorhergehenden Unterlagen ihre Gültigkeit.

